

LEI Nº 12.924, DE 10 DE DEZEMBRO DE 2021.

Denomina Zenem Antônio Ruas o logradouro cadastrado conhecido como Rua Cinco Mil, Cento e Quarenta e Cinco, localizado no Bairro Campo Novo.

O PREFEITO MUNICIPAL DE PORTO ALEGRE

Faço saber que a Câmara Municipal aprovou e eu, no uso das atribuições que me confere o inciso II do artigo 94 da Lei Orgânica do Município, sanciono a seguinte Lei:

Art. 1º Fica denominado Zenem Antônio Ruas o logradouro cadastrado conhecido como Rua Cinco Mil, Cento e Quarenta e Cinco, localizado no Bairro Campo Novo, com base na Lei Complementar nº 320, de 2 de maio de 1994, e alterações posteriores, conforme Anexo desta Lei.

Parágrafo único. As placas denominativas conterão, abaixo do nome do logradouro, os seguintes dizeres: Importante liderança local e um dos primeiros moradores do loteamento Santa Clara.

Art. 2º Esta Lei entra em vigor na data de sua publicação.

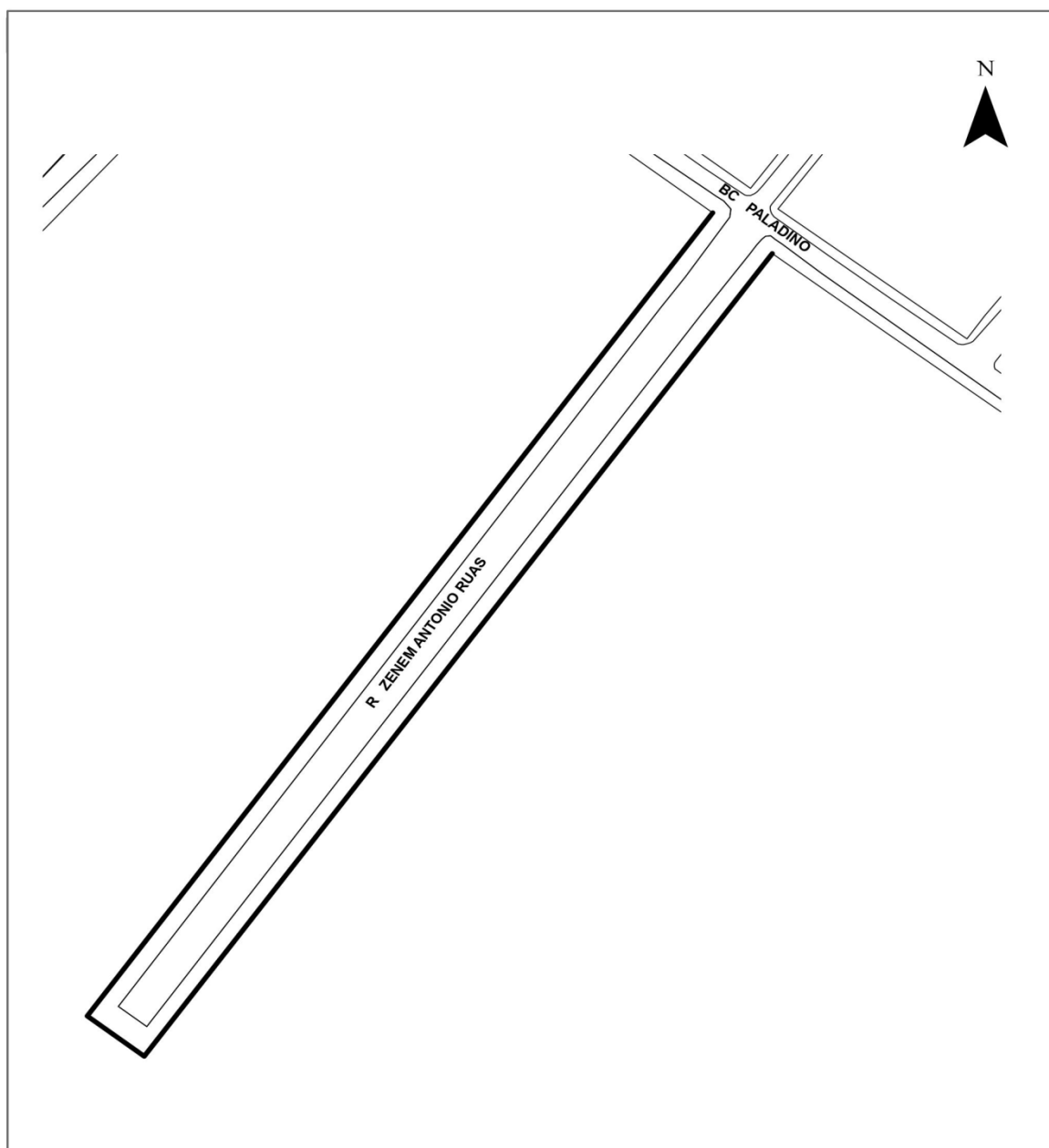
PREFEITURA MUNICIPAL DE PORTO ALEGRE, 10 de dezembro de 2021.

Sebastião Melo,
Prefeito de Porto Alegre.

Registre-se e publique-se.

Roberto Silva da Rocha,
Procurador-Geral do Município.

ANEXO



PREFEITO MUNICIPAL: Sebastião Melo

Esta planta é parte integrante da Lei 12.924

Processo: 21.0.000118894

Data: 10.12.2021