

LEI Nº 13.101, DE 20 DE MAIO DE 2022.

Denomina Maria Madalena da Silva o logradouro público não cadastrado conhecido como Rua Oito Mil e Treze, localizado no Bairro Lageado.

O PREFEITO MUNICIPAL DE PORTO ALEGRE

Faço saber que a Câmara Municipal aprovou e eu, no uso das atribuições que me confere o inciso II do artigo 94 da Lei Orgânica do Município, sanciono a seguinte Lei:

Art. 1º Fica denominado Maria Madalena da Silva o logradouro público não cadastrado conhecido como Rua Oito Mil e Treze, localizado no Bairro Lageado, com base na Lei Complementar nº 320, de 2 de maio de 1994, e alterações posteriores, conforme Anexo desta Lei.

Parágrafo único. As placas denominativas conterão, abaixo do nome do logradouro, os seguintes dizeres: Mulher guerreira, mãe dedicada e doceira de mão cheia.

Art. 2º Esta Lei entra em vigor na data de sua publicação.

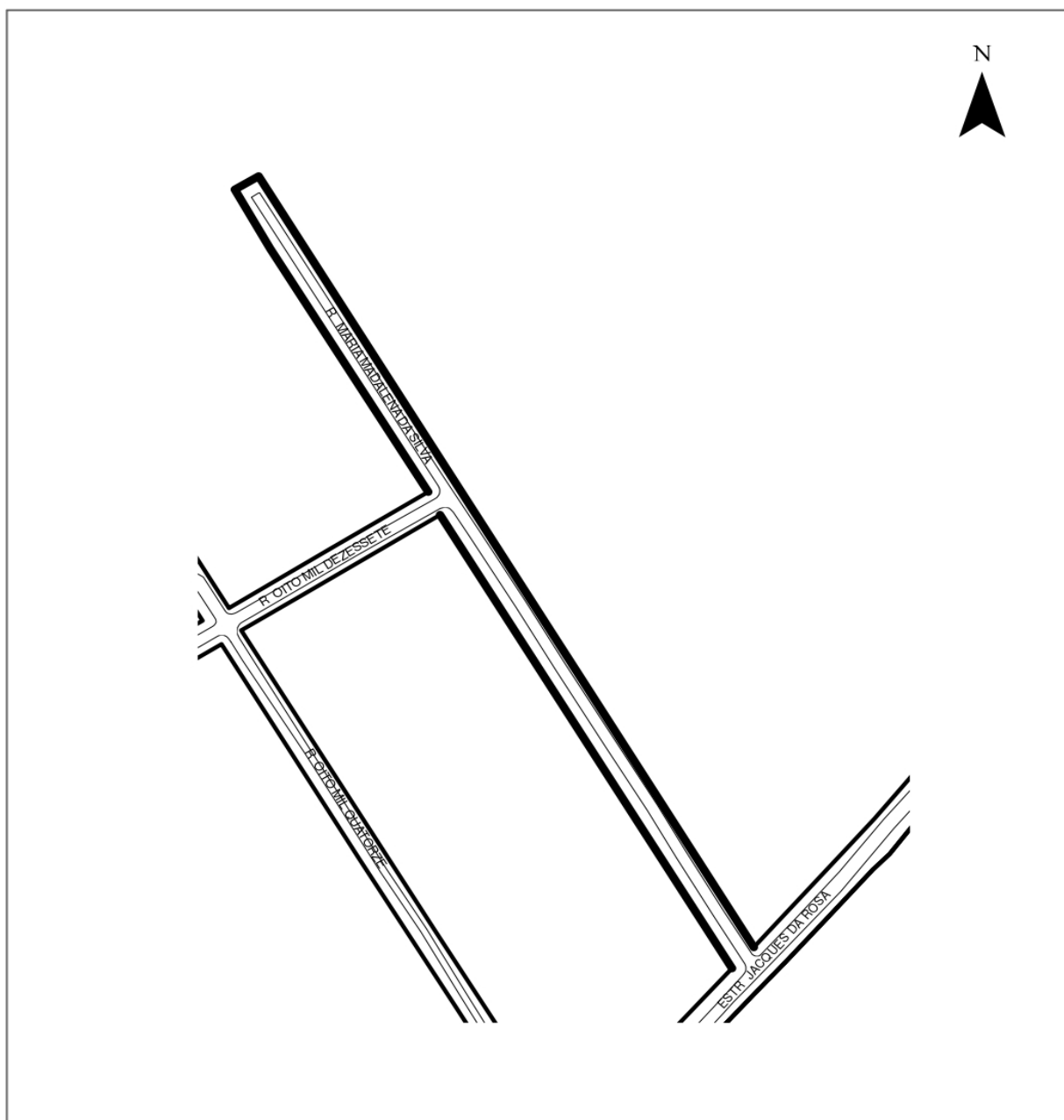
PREFEITURA MUNICIPAL DE PORTO ALEGRE, 20 de maio de 2022

Sebastião Melo,
Prefeito de Porto Alegre.

Registre-se e publique-se.

Roberto Silva da Rocha,
Procurador-Geral do Município.

ANEXO



PREFEITO MUNICIPAL: Sebastião Melo

Esta planta é parte integrante da Lei 13.101

Processo: 22.0.000055863-3

Data: 20.05.2022